

BOILER VENTILATOR Y5-48 型锅炉通风机 >>>

用途 USES

Y5-48 型锅炉离心引风机是为适应燃用各种煤质并配有消烟除尘装置的 1~20t/h 工业锅炉配套设计的。凡进气条件相当，性能又相适应的均可选用。最高温度不得超过 250°C，在引风机前必须加装效率不低于 85% 的除尘装置，降低进入风机的烟气含尘量，以利提高风机寿命。

形式 FORM

引风机制成单吸入。机号有 No.4、5、6.3、8、10、12.5 六种。

引风机可制成右旋或左旋两种。从电动机一端正视风机，如叶轮顺时针旋转称为右旋风机，以“右”表示；叶轮逆时针旋转称为左旋风机，以“左”表示。

风机的出口位置以风机机壳的出风口角度表示，“左”“右”均可制成 0°、45°、90°、135°、180°、225°六种角度。



结构特征 STRUCTURAL FEATURES

结构特点目前工业锅炉系列较多，燃用煤质优劣悬殊，配用的除尘器阻力不一，所需引风机的风量、风压差异较大。为了适应上述情况，考虑到风机的经济性，均采用 V 带 (C 式) 传动，这样不仅能以一个机号采用不同转速来满足同一吨位锅炉配置各类除尘器的要求，减少了风机的系列和机号，而且也便于使用单位根据实际情况，选择不同转速来获得所需的较理想的风量、风压。

- ① 叶轮—有后倾平板叶片 12 片，材料为 Q345 (16Mn)，焊接于弧锥形轮盖与平板形轮盘中间，经静、动平衡校正，故运转平稳强度高。
- ② 机壳—No.8 以上“左”“右”转通用。在蜗板上还开有清灰门便于清除堆积在叶片上和机壳内的积灰，保证叶轮的平衡性和气动性能。
- ③ 进风口—进风口做成收敛式流线形的整体结构，用螺栓固定在机壳入口侧。
- ④ 调节门—叶片为花瓣形，No.4~6.3 为 9 片，No.8 以上为 11 片。轴向安装在进风口前面。由于采用了外部传动的结构，转动灵活方便。调节范围由 0°(全开)到 90°(全闭)。调节门的扳把位置从进风口方向看右侧。对“右”旋风机，扳把从下往上推是由全闭到全开方向；对“左”旋风机，扳把从上往下拉是由全闭到全开方向。为使调节门各部正常工作，必须很好地润滑。润滑脂采用二硫化钼高温(260°C)润滑脂，风机在高温运转时仍能保证润滑作用。
- 5) 传动组由主轴、轴承箱、皮带等组成。主轴由优质钢制成，采用球轴承，水冷整体轴承箱，因此，须加装输水管。耗水量随环境温度的不同而异，一般按 0.5~1m³/h 考虑。轴承箱装有温度计和油位指示器，采用全损耗系统用油 L-AN46 润滑，加入油量按油位标志的要求。

运行操作 OPERATION

全部安装完毕，在总检合格后，才能进行试运转，为了防止电机过载烧毁，在风机启动和试运转时，必须在无载荷（即关闭进气管道中的闸门或调节门）的情况下进行。如情况正常，然后再逐步打开调节门作满载荷的连续运转试验，新安装的风机其试运转时间不少于 2 小时，修理后的风机其试运转时间不少半小时，如无异常现象发生，方可正式使用。在运转过程中应严格控制电流，不得超标。

检查风机各部的间隔尺寸，转动部分与固定部分有无刮蹭甚至碰撞现象。检查轴承箱的油位是否在最低与最高油位之间。检查电器线路及仪表是否正确。检查冷却部分是否正常。关闭调节门。

点车观察有无异常现象，如无异常现象点车时间逐渐拉长，直至正常转速。达正常转速后，逐渐开大调节门，直至规定负荷为止。

当轴承温度没有特殊要求时，轴承温升不得超过周围环境温度 40°C，轴承部位的均方根震动速度值不得大于 6.3mm/s。

如发觉风机有剧烈的振动、撞击、轴承温升迅速上升等反常现象，必须紧急停车，查明原因。

Y5-48型锅炉通引风机性能参数表 PERFORMANCE PARAMETER TABLE--1

		进口压力:P=101325Pa		介质温度:T=200°C		介质密度: ρ=0.744kg/m³		所配电机		
机号	传动方式	转速 r/min	序号	流量 m³/h	全压 Pa	效率 %	内功率 Kw	所需功率 kW	型号	功率KW
4	C	3550	1	2932	2221	70	2.57	3.52	Y132S1-2	5.5
			2	3374	2254	74.1	2.83	3.87		
			3	3807	2173	77.2	2.95	4.04		
			4	4254	2068	78.7	3.08	4.22		
			5	4686	1914	77.7	3.18	4.36		
			6	5143	1726	74.4	3.3	4.51		
			7	5564	1501	70	3.3	4.52		
		3150	1	2602	1746	70	1.8	2.46	Y112M-2	4
			2	2993	1772	74.1	1.97	2.7		
			3	3378	1708	77.2	2.06	2.82		
			4	3775	1626	78.7	2.15	2.95		
			5	4158	1505	77.7	2.22	3.04		
			6	4563	1357	74.4	2.3	3.15		
			7	4937	1180	70	2.31	3.16		
		2800	1	2313	1377	70	1.26	1.73	Y100L-2	3
			2	2661	1398	74.1	1.39	1.9		
			3	3003	1348	77.2	1.45	1.98		
			4	3355	1283	78.7	1.51	2.07		
			5	3696	1188	77.7	1.56	2.14		
			6	4056	1071	74.4	1.62	2.21		
			7	4388	932	70	1.62	2.22		
2500	1	2065	1097	70	0.9	1.23	Y90L-2	2.2		
	2	2376	1113	74.1	0.99	1.35				
	3	2681	1073	77.2	1.03	1.41				
	4	2996	1022	78.7	1.08	1.47				
	5	3300	946	77.7	1.11	1.52				
	6	3622	853	74.4	1.15	1.57				
	7	3918	742	70	1.53	1.58				
5	C	3150	1	5304	2819	72	5.71	7.81	Y160M1-2	11
			2	6062	2793	75.9	6.13	8.39		
			3	6820	2737	78.7	6.52	8.92		
			4	7578	2592	80	6.76	9.25		
			5	8336	2406	79.1	6.98	9.55		
			6	9093	2175	76	7.17	9.81		
			7	9851	1913	72	7.22	9.88		
		2800	1	4715	2223	72	4.01	5.49	Y132S2-2	7.5
			2	5389	2203	75.9	4.31	5.9		
			3	6062	2158	78.7	4.58	6.27		
			4	6736	2044	80	4.75	6.5		
			5	7409	1898	79.1	4.9	6.71		
			6	8083	1716	76	5.03	6.89		
			7	8757	1509	72	5.07	6.94		
		2500	1	4210	1769	72	2.85	3.9	Y132S1-2	5.5
			2	4811	1753	75.9	3.07	4.2		
			3	5413	1718	78.7	3.26	4.46		
			4	6014	1627	80	3.38	4.62		
			5	6616	1511	79.1	3.49	4.77		
			6	7217	1366	76	3.58	4.9		
			7	7818	1202	72	3.61	4.94		
		2240	1	3772	1419	72	2.05	2.81	Y112M-2	4
			2	4311	1406	75.9	2.21	3.02		
			3	4850	1377	78.7	2.34	3.21		
			4	5389	1305	80	2.43	3.33		
			5	5928	1212	79.1	2.51	3.43		
			6	6466	1096	76	2.58	3.53		
			7	7005	964	72	2.6	3.55		

Y5-48 型锅炉通引风机性能参数表 PERFORMANCE PARAMETER TABLE--1

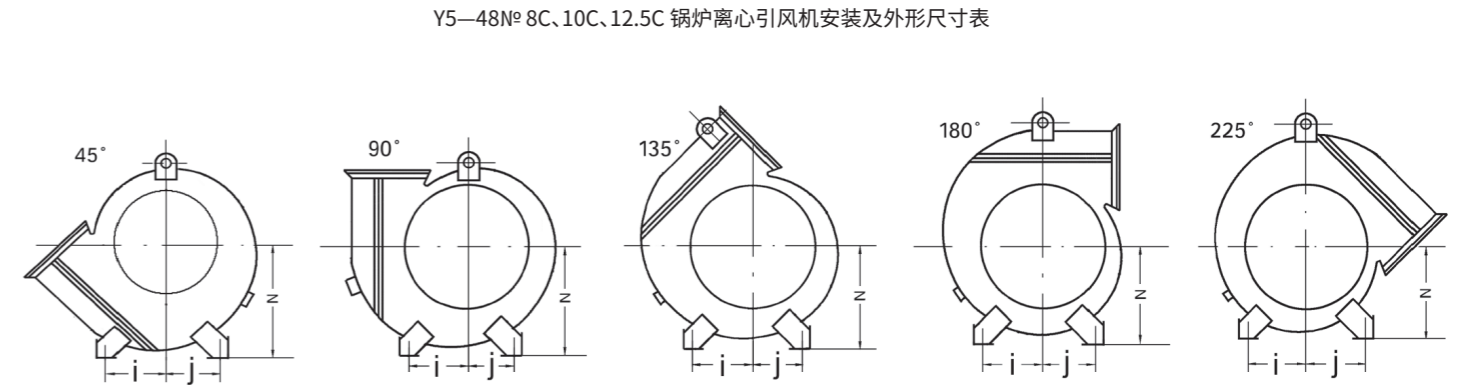
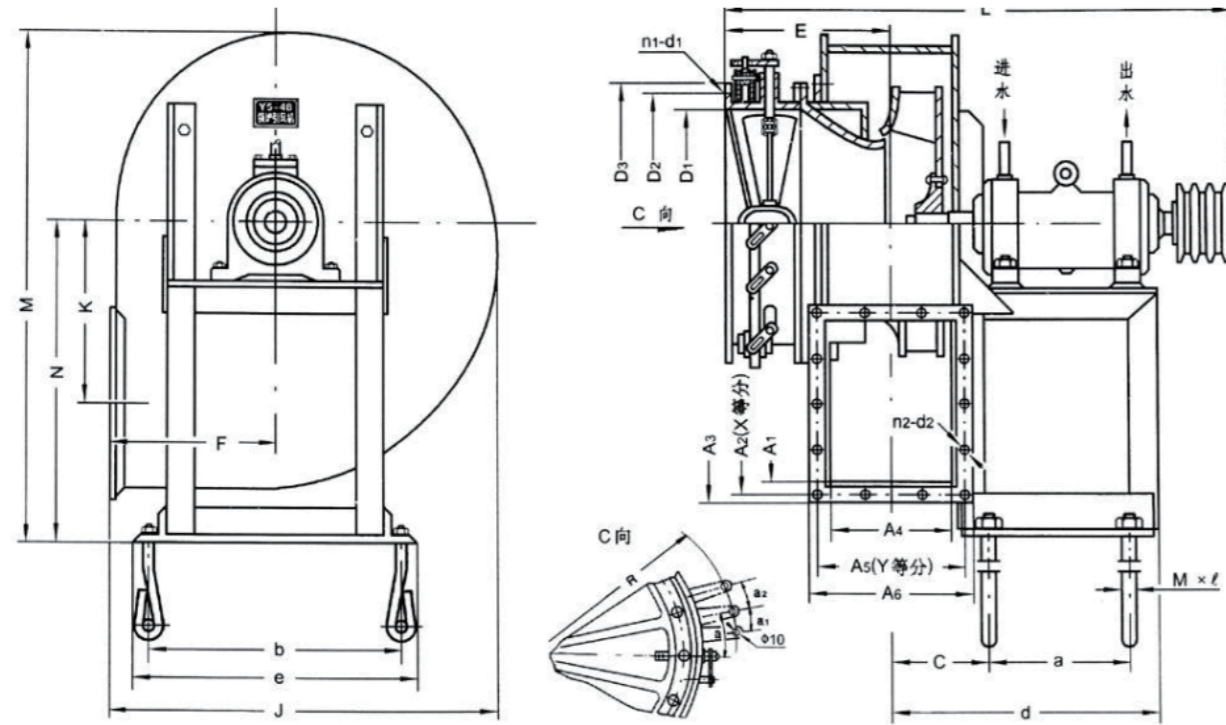
进口压力:P=101325Pa 介质温度:T=200℃ 介质密度:ρ=0.744kg/m ³										
机号	传动方式	转速 r/min	序号	流量 m ³ /h	全压 Pa	效率 %	内功率 Kw	所需功率 kW	所配电机	
									型号	功率KW
6.3	C	2800	1	9432	3545	72	12.73	17.42	Y180M-2	22
			2	10779	3513	75.9	13.68	18.72		
			3	12126	3441	78.7	14.54	19.9		
			4	13474	3259	80	15.07	20.63		
			5	14821	3025	79.1	15.57	21.3		
			6	16169	2733	76	15.99	21.88		
			7	17516	2403	72	16.1	22.03		
		2500	1	8421	2819	72	9.06	12.4	Y160M2-2	15
			2	9624	2793	75.9	9.74	13.33		
			3	10827	2737	78.7	10.35	14.16		
			4	12030	2592	80	10.73	14.68		
			5	13233	2406	79.1	11.08	15.16		
			6	14436	2175	76	11.38	15.57		
			7	15639	1913	72	11.46	15.68		
		2240	1	7546	2259	72	6.52	8.92	Y160M ₁ -2	11
			2	8623	2238	75.9	7.01	9.59		
			3	9701	2193	78.7	7.45	10.19		
			4	10779	2077	80	7.72	10.56		
			5	11857	1929	79.1	7.97	10.91		
			6	12935	1743	76	8.19	11.2		
			7	14013	1533	72	8.24	11.28		
		2000	1	6737	1798	72	4.64	6.35	Y132S ₂ -2	7.5
			2	7700	1781	75.9	4.99	6.82		
			3	8662	1745	78.7	5.3	7.52		
			4	9624	1654	80	5.49	7.52		
			5	10586	1535	79.1	5.67	7.76		
			6	11549	1388	76	5.83	7.97		
			7	12511	1221	72	5.87	8.03		
8	C	2000	1	13794	3323	72	17.47	23.9	Y200L-4	30
			2	15765	3293	75.9	18.78	25.69		
			3	17736	3226	78.7	19.95	27.31		
			4	19707	3055	80	20.68	28.3		
			5	21677	2836	79.1	21.36	29.23		
			6	23648	2563	76	21.94	30.02		
			7	25619	2253	72	22.09	30.23		
		1800	1	12415	2686	72	12.74	17.43	Y180L-4	22
			2	14189	2661	75.9	13.69	18.73		
			3	15962	2607	78.7	14.55	19.9		
			4	17736	2470	80	15.08	20.63		
			5	19510	2293	79.1	15.57	21.31		
			6	21283	2072	76	15.99	21.88		
			7	23057	1823	72	16.1	22.03		
		1600	1	11035	2118	72	8.94	12.24	Y160L-4	15
			2	12612	2099	75.9	9.61	13.15		
			3	14189	2056	78.7	10.22	13.98		
			4	15765	1948	80	10.59	14.49		
			5	17342	1809	79.1	10.94	14.96		
			6	18918	1635	76	11.23	15.37		
			7	20495	1435	72	11.31	15.48		
		1400	1	9656	1619	72	5.99	8.2	Y160M-4	11
			2	11035	1604	75.9	6.44	8.81		
			3	12415	1572	78.7	6.84	9.37		
			4	13794	1489	80	7.09	9.71		
			5	15174	1383	79.1	7.33	10.03		
			6	16553	1250	76	7.52	10.3		
			7	17933	1100	72	7.58	10.37		

Y5-48型锅炉通引风机性能参数表 PERFORMANCE PARAMETER TABLE--3

进口压力:P=101325Pa 介质温度:T=200℃ 介质密度:ρ=0.744kg/m ³										
机号	传动方式	转速 r/min	序号	流量 m ³ /h	全压 Pa	效率 %	内功率 Kw	所需功率 kW	所配电机	
									型号	功率KW
10	C	1800	1	22250	4483	75.3	36.24	49.59	Y280S-4	75
			2	25981	4437	79.4	39.7	54.33		
			3	29711	4305	82.2	42.55	58.23		
			4	33442	4103	83.5	45.01	61.59		
			5	37172	3823	82.9	46.96	64.26		
			6	40903	3436	80.3	48.02	65.72		
			7	44634	2958	75.3	48.19	65.95		
		1600	1	19778	3531	75.3	25.45	34.83	Y250M-4	55
			2	23094	3494	79.4	27.88	38.16		
			3	26410	3390	82.2	29.89	40.89		
			4	29726	3232	83.5	31.61	43.25		
			5	33042	3013	82.9	32.98	45.13		
			6	36358	2708	80.3	33.73	46.15		
			7	39674	2332	75.3	33.85	46.32		
		1400	1	17305	2696	75.3	17.05	23.33	Y225S-4	37
			2	20207	2668	79.4	18.68	25.56		
			3	23109	2589	82.2	20.02	27.39		
			4	26010	2468	83.5	21.18	28.98		
			5	28912	2301	82.9	22.1	30.24		
			6	31813	2069	80.3	22.6	30.92		
			7	34715	1782	75.3	22.67	31.03		
		1250	1	15451	2145	75.3	12.14	16.61	Y180L-4	22
			2	18042	2123	79.4	13.3	18.19		
			3	20633	2060	82.2	14.25	19.5		
			4	23223	1964	83.5	15.07	20.63		
			5	25814	1831	82.9	15.73	21.52		
			6	28405	1647	80.3	16.08	22.01		
			7	30995	1419	75.3	16.14	22.03		
12.5	C	1400	1	33800	4234	75.3	52.04	71.21	Y315S-4	110
			2	39467	4190	79.4	57.01	78.01		
			3	45134	4065	82.2	61.1	83.61		
			4	50802	3874	83.5	64.63	88.44		
			5	56469	3611	82.9	67.43	92.28		
			6	62136	3246	80.3	68.96	94.36		
			7	67803	2794	75.3	69.2	94.69		
		1250	1	30179	3365	75.3	37.04	50.68	Y280S-4	75
			2	35239	3331	79.4	40.58	55.53		
			3	40298	3232	82.2	43.49	59.51		
			4	45358	3081	83.5	46	62.95		
			5	50418	2872	82.9	48	65.68		
			6	55478	2582	80.3	49.08	67.16		
			7	60538	2223	75.3	49.25	67.4		
		1120	1	27040	2696	75.3	26.64	36.46	Y250M-4	55
			2	31574	2668	79.4	29.19	39.94		
			3	36107	2589	82.2	31.28	42.81		
			4	40641	2468	83.5	33.09	45.28		
			5	45175	2301	82.9	34.531	47.24		
			6	49709	2069	80.3	35.31	48.31		
			7	54242	1782	75.3	35.43	48.48		
		1000	1	24143	2145	75.3	18.96	25.95	Y225S-4	37
			2	28191	2123	79.4	20.78	28.43		
			3	32239	2060	82.2	22.27	30.47		
			4	36287	1964	83.5	23.55	32.23		
			5	40335	1831	82.9	24.57	33.63		
			6	44383	1647	80.3	25.13	34.39		
			7	48431	1419	75.3	25.22	34.51		

Y5-48 锅炉通引风机安装及外形尺寸图 INSTALLATION & DIMENSIONS DRAWING

Y5-48 锅炉通引风机安装及外形尺寸图 INSTALLATION & DIMENSIONS DRAWING



Y5-48N° 8C、10C、12.5C 锅炉离心引风机安装及外形尺寸表

Y5-48N°14C ~ 6.3C 锅炉离心引安装及外型尺寸图

机号	进风口尺寸				出风口尺寸								外形尺寸									
	D1	D2	D3	N1-d1	A1	A2	A3	A4	m	A6	X	Y	n2-d2	E	F	G	K	M	H	L	S1	S2
8	710	770	820	16-φ12	520	580	632	400	462	509	5	4	18-φ15	493	495	1178	540	1574	280	1661	8	1.5~3
10	900	970	1030	16-φ15	655	728	771	504	570	613	7	5	24-φ15	601	623	1483	680	1944	280	1813	10	1.75~3.5
12.5	1120	1190	1250	20-φ15	815	888	935	627	690	737	8	6	28-φ15	750	774	1844	847	2378	375	2227	13	1~3

机号	进风口尺寸				出风口尺寸								
	D ₁	D ₂	D ₃	n ₁ -d ₁	A ₁	A ₂	A ₃	A ₄	A ₅	A ₆	X	Y	n ₂ -d ₂
4	φ355	φ395	φ425	8-φ10	256	290	314	199	231	254	4	3	14-φ7
5	φ450	φ500	φ545	8-φ12	324	360	382	252	284	308	5	4	18-φ7
6.3	φ560	φ620	φ670	12-φ12	409.5	443	465.5	315	348	371	5	4	18-φ7

基础尺寸							调节尺寸				轴承箱地脚螺栓	风机地脚螺栓	风机重量 kg	冷却水管直径	
a	b	C	d	e	f	g	R	α	α ₁	α ₂	d"	M ₁ ×l ₁			M ₂ ×l ₂
520	440	178	590	510	479	537	715	1621	8°24'	8°24'	φ10	M24X630	M20×500	781	G3/4"
520	440	169.5	590	510	583	641	810	1621	7°	7°	φ10	M24×630	M20×500	903	c3/4"
700	620	210	780	700	707	765	920	1621	5°52'	5°52'	φ10	M30×800	M20×500	1127.37	G1"

外形尺寸									基础尺寸					地脚螺栓 (4套)	冷却水管直径	重量不含电机 kg
E	F	N	J	K	M	L	R	α	a	b	C	d	e	M×l		
270	248	460	588	267.5	748	868	398.5	7° 46'	298	390	147	388	430	M16×400	G1/2"	127
319	312	560	741	340	924	940	446	6° 34'	285	474	179	385	524	M16×400	G1/2"	173
399	393	760	927	425.4	1218	1224	509	5° 26'	375	600	220.5	495	656	M20×500	G1/2"	334

机号	0°			45°			90°			135°			180°			225°		
	N	i	j	N	i	j	N	i	j	N	i	j	N	i	j	N	i	j
8	900	350	400	800	400	400	740	400	350	680	400	350	640	400	350	610	420	420
10	1120	450	500	1025	500	500	945	500	500	880	500	500	815	500	500	760	500	500
12.5	1370	600	600	1250	660	600	1120	600	660	1020	600	600	940	660	600	840	660	600